

リープヘル社製
ロータリー式ドリリングリグ

LB 20.1

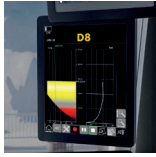
EN

LB 2001.07

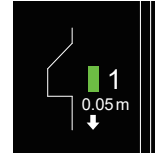


LIEBHERR

コンセプトと特徴



PDE[®]
Process Data Recording



ケリー
可視化システム



MyJobsite



接地圧可視化
システム



LIPOS[®]
Positioning System



リモコン



LiDAT[®]
Data Transmission



コンクリート
ポンプ



幅広い用途に対応した堅牢な万能機械

- ・ケリードリリング
- ・CFAドリリング
- ・無排土ドリリング
- ・ダブルロータリードリリング
- ・ソイルミキシング

アシストシステム

- ・クルーズコントロール
- ・ジョイスティックコントロール
- ・作業ツールの自動シェイクオフ機能
- ・ケリー可視化システム
- ・接地圧可視化システム
- ・リモコン
- ・コンクリートポンプ用リモコン
- ・掘削アシスト(シングルパス用)
- ・リーダーチルトメモリー装置
- ・オーガー充填レベル表示
- ・ケリーウィンチ
(フリーフォール付き、ロープたるみ防止機能付き)

テクニカルデータ



ディーゼルエンジン

ISO 9249に準拠した出力定格	230 kW (308 hp)/1700 rpm
エンジン形式	Liebherr D 944 A7-05
燃料タンク容量	470L (レベルインジケータおよび予備警報付き)
排気認証	EU 2016/1628 Stage V EPA/CARB Tier 4f ECE-R.96 Power Band H 排出ガス基準非認証



油圧装置

油圧ポンプ	
アタッチメント用	2x 272 L
キネマティック用	130 L
作動油タンク容量	500 L
最大作動圧力	385 bar
作動油	すべてのフィルターを電子的にモニタリングします。 環境に配慮した合成潤滑油の使用も可能です。



クローラー

駆動装置	固定容量形アキシャルピストンモータ
クローラーフレーム	メンテナンスフリー、 油圧チェーン張力調整装置付き
ブレーキ	油圧開放ばね搭載マルチディスクブレーキ
駆動速度	0 ~ 1.8 km/h
駆動力	463 kN
グロースアシュー	幅600 mm(オプション800 mm)



旋回ギア

駆動装置	固定容量形アキシャルピストンモータ、 遊星ギアボックス、ピニオン
旋回リング	1列ローラーベアリング (内歯、スイングドライブ1基付き)
ブレーキ	油圧開放ばね搭載マルチディスクブレーキ
旋回速度	0 - 3.3 rpmの旋回スピードを3段階で 選択可能



ケリーウィンチ (フリーフォール付き)

有効ラインプル	160 kN (2層目)
ロープ直径	24 mm
ロープ速度	0-75 m/min



ウルトラローヘッド用ケリーウィンチ (フリーフォール付き)

有効ラインプル	110 kN (3層目)
ロープ直径	20 mm
ロープ速度	0-91 m/min



補助ウィンチ

有効ラインプル	50 kN (1層目)
ロープ直径	14 mm
ロープ速度	0-85 m/min



クラウドシステム

クラウドウィンチ	
クラウド力	200/200 kN (押し込み/引き抜き)
有効ラインプル	100 kN
移動距離 (機械式リミットストップパ 間に標準リーダー装備)	12.1 m
ロープ速度	0-90 m/min
ウルトラローヘッド用クラウドシリンダー	
クラウド力	207/207 kN (押し込み/引き抜き)
移動距離	2.8 m
送り量	16.5/13 m/min

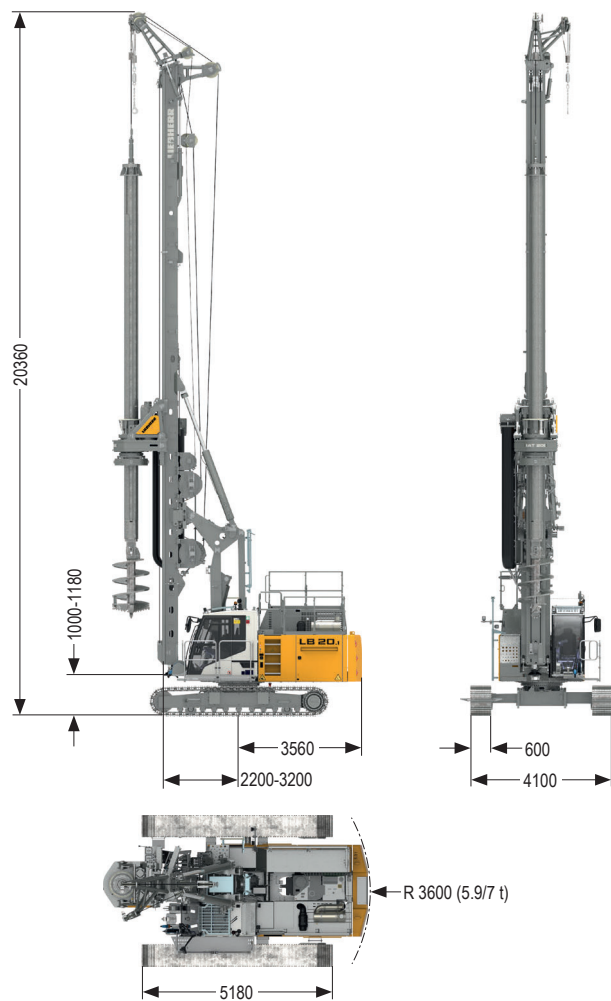
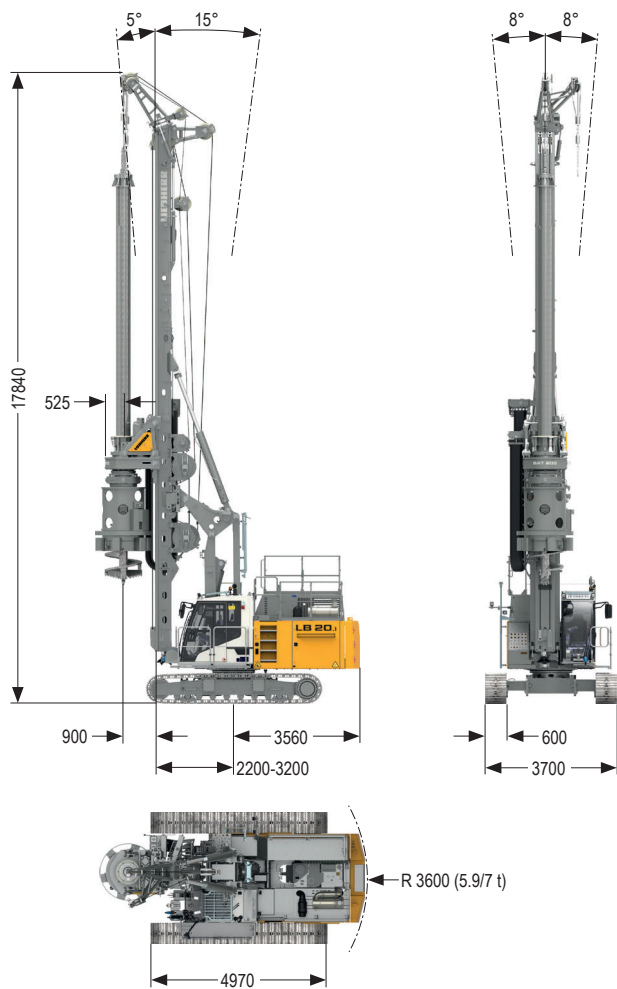
注記

- ・ 図示されている用途(ケリードリリング、CFAドリリング等)は一例です。
- ・ 機械の最終形状により重量は異なります。カタログ中の外観は機械の標準的範囲内で供給されないオプションが含まれている場合があります。

寸法

標準

XLバージョン



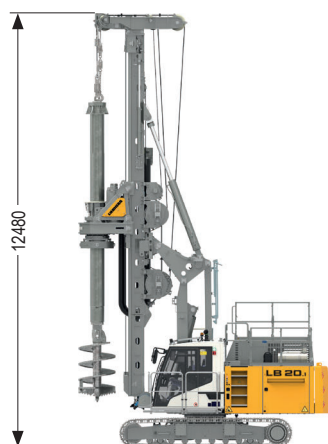
装置重量

総重量(下部走行体は型式155) t 55.5
 LB 20.1本体に、ロータリー、ケリーバー 20/3/24、カウンター
 ウェイト5.9 tおよびケーシング揺動装置が含まれます。

装置重量

総重量(下部走行体は型式185) t 58.4
 LB 20.1本体に、ロータリー、ケリーバー 20/4/36およびカウ
 ンターウェイト7 tが含まれます。ケーシング揺動装置は含まれ
 ません。

ローヘッド

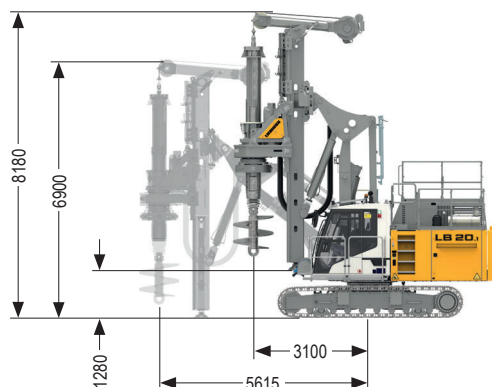


装置重量

総重量(下部走行体は型式155)	t	52.6
------------------	---	------

LB 20.1本体に、ロータリー、ケリーバー 20/3/15およびカウンターウェイト5.9 tが含まれます。ケーシング揺動装置は含まれません。

ウルトラローヘッド

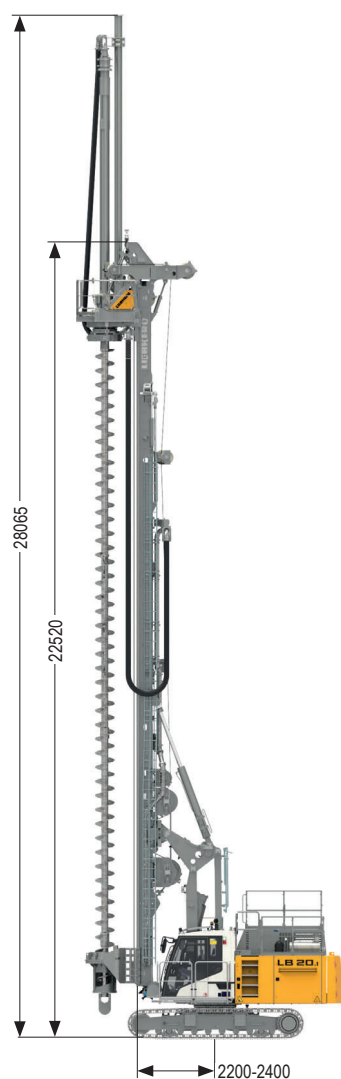


装置重量

総重量(下部走行体は型式155)	t	46.9
------------------	---	------

LB 20.1本体に、ロータリー、ケリーバー 16/3/18およびカウンターウェイト5.9 tが含まれます。ケーシング揺動装置は含まれません。

シングルパス

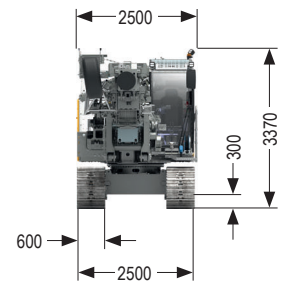
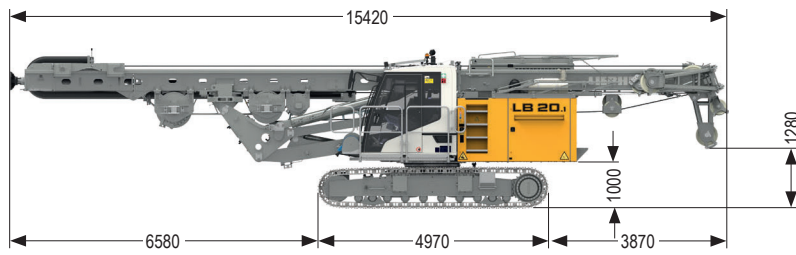


装置重量

総重量(下部走行体は型式155)	t	57.8
------------------	---	------

LB 20.1本体に、ロータリー、ケリーエクステンション 6 m、ドリルロッド 18 m、オーガークリーナー \varnothing 550 mmおよびカウンターウェイト 5.9 tが含まれます。ケーシング揺動装置は含まれません。

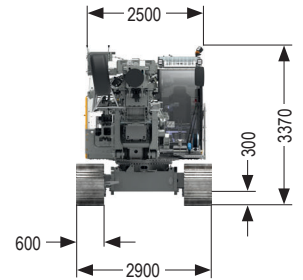
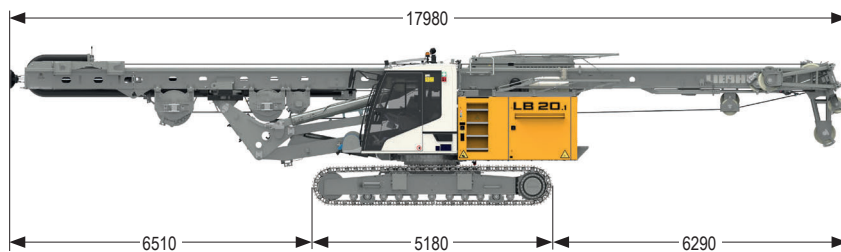
輸送時寸法および重量



標準

下部走行体が型式155のベースマシン(燃料満タン、即時作業可能)にリーダ装着。アタッチメント(ロータリー、ケリーバーなど)、カウンターウェイト、ケーシング揺動装置用アダプターは含みません。

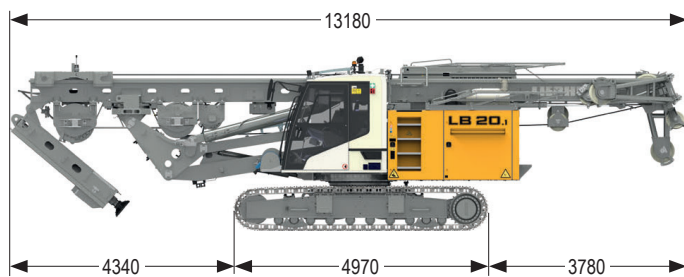
t 38.0



XLバージョン

下部走行体が型式185のベースマシン(燃料満タン、即時作業可能)にリーダ装着。カウンターウェイト、BAT、ケーシング揺動装置用アダプターは含みません。

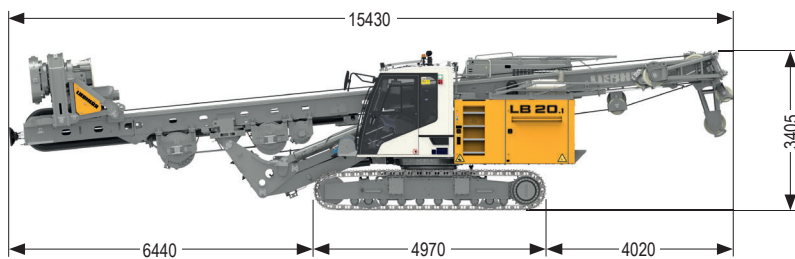
t 38.7



リーダ下部折りたたみ

ベースマシン(燃料満タン、即時作業可能)にリーダ装着。アタッチメント(ロータリー、ケリーバーなど)、カウンターウェイト、ケーシング揺動装置用アダプターは含みません。

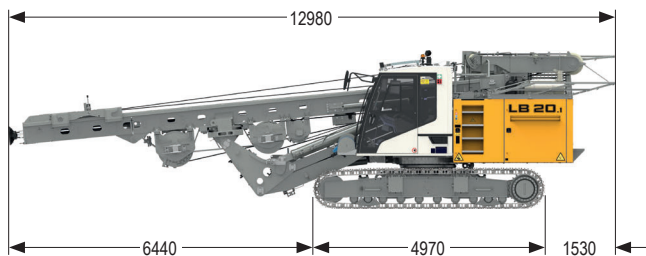
t 38.0



標準(BAT装備)

ベースマシン(燃料満タン、即時作業可能)にリーダー装着。アタッチメント(ケリーバーなど)、カウンターウェイト、ケーシング揺動装置用アダプターは含みません。

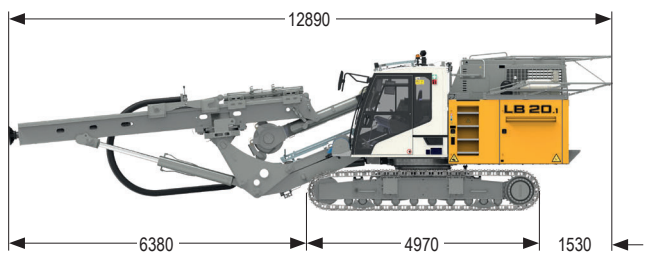
t 43.0



ローヘッド

ベースマシン(燃料満タン、即時作業可能)にリーダー装着。アタッチメント(ロータリー、ケリーバーなど)、カウンターウェイト、ケーシング揺動装置用アダプターは含みません。

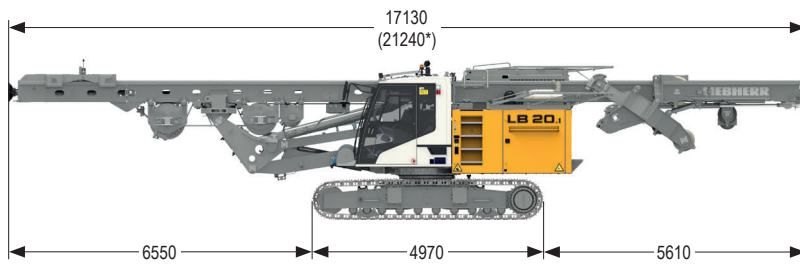
t 35.7



ウルトラローヘッド

ベースマシン(燃料満タン、即時作業可能)にリーダー装着。アタッチメント(ロータリー、ケリーバーなど)、カウンターウェイト、ケーシング揺動装置用アダプターは含みません。

t 32.3

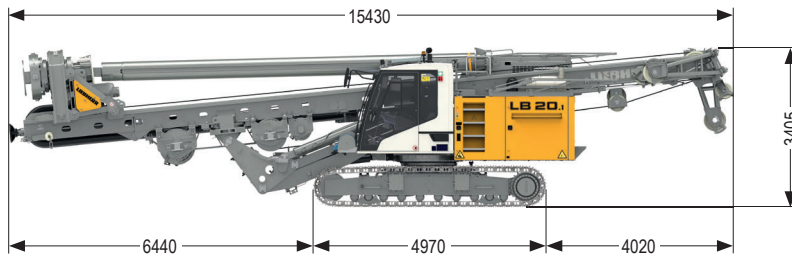


シングルパス

ベースマシン(燃料満タン、即時作業可能)にリーダー装着。アタッチメント(ロータリー、ケリーバーなど)、カウンターウェイト、ケーシング揺動装置用アダプターは含みません。

t 39.3

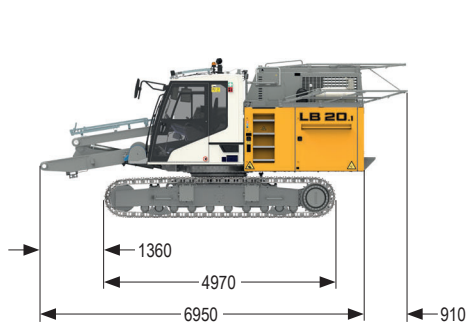
* リーダーを折りたたまないときの輸送長さ



標準(ケリーバー装備)

ベースマシン(燃料満タン、即時作業可能)にリーダー、ケリーバー20/3/21装着。カウンターウェイト、ケーシング揺動装置用アダプターは含みません。

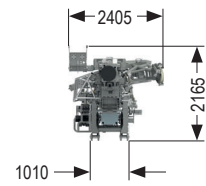
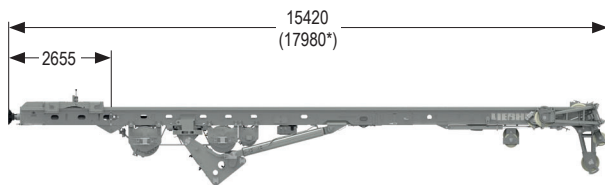
t 47.2



機械本体

クローラーフレーム含む。カウンターウェイト、ケーシング揺動装置用アダプターは含まれません。

t 24.8



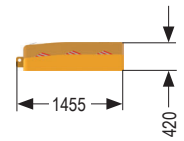
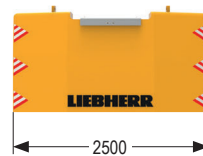
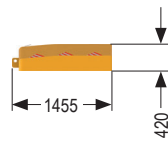
リーダーのバージョン

標準リーダー	t	13.2
XLリーダー	t	13.9
ローヘッド	t	12.2
ウルトラローヘッド	t	7.5
シングルパス	t	14.5

* XLリーダーの輸送長さ

オプション

ケーシング揺動装置用アダプター	t	0.7
コンクリート供給管	t	0.6

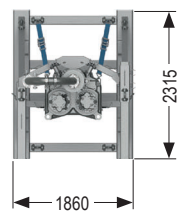
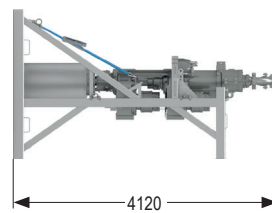
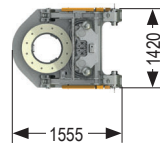
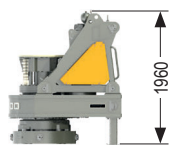


リアカウンターウェイト

重量	t	5.9
----	---	-----

リアカウンターウェイト

重量	t	7.0
----	---	-----



BAT 200

輸送重量	t	5.0
------	---	-----

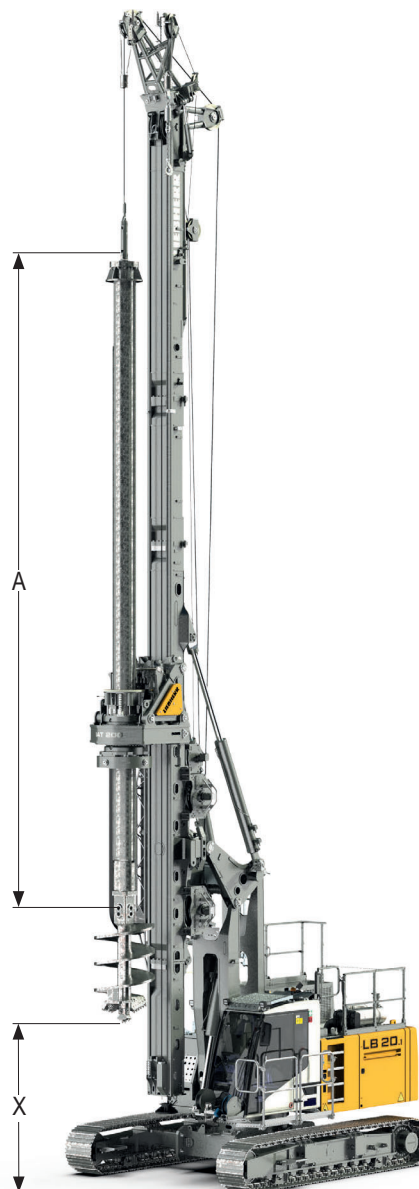
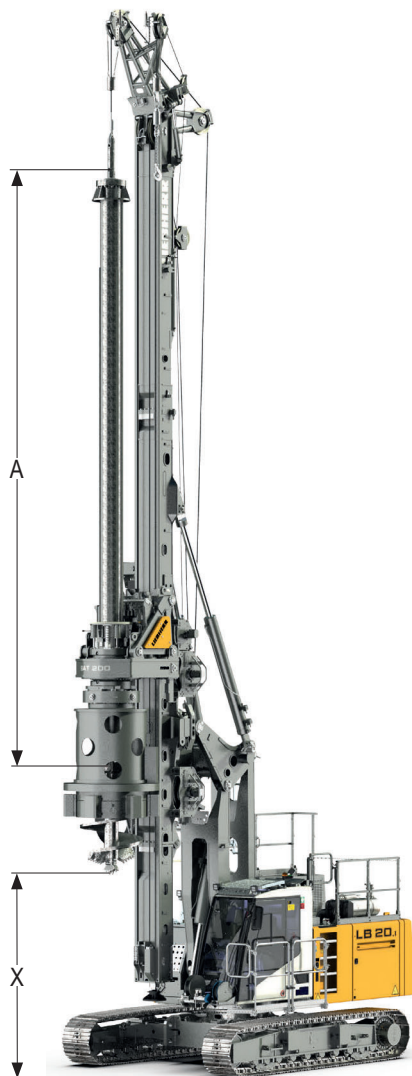
DBA 90

輸送重量	t	5.7
------	---	-----

ケリードリリング

標準

XLバージョン



性能データ

ロータリードライブ - トルク	kNm	198
ロータリードライブ - 速度	rpm	52
最大掘削径(ケーシングあり)*	mm	1200
最大掘削径(ケーシングなし)	mm	1500

上図の装備は一例です。ご要望に応じて異なる掘削径も提供可能です。

* ケーシングドライバーの設計により変わります。

掘削深さ

技術データ (ケリーバー)

ケリーバー			掘削深さ							
			ウルトラローヘッド		ローヘッド		標準		XLバージョン	
形式	長さA [mm]	重量 [t]	X [m]	深さ [m]	X [m]	深さ [m]	X [m]	深さ [m]	X [m]	深さ [m]
16/3/10	4900	2.3	1.2 ¹	8.8 ¹	—	—	—	—	—	—
16/4/13	4765	2.7	1.3	11.7	—	—	—	—	—	—
20/3/15	6970	3.2	—	—	1.1	13.8	6.5	13.8	9.0	13.8
20/3/18	7800	3.5	—	—	0.3 ¹	16.8 ¹	5.7	16.8	8.2	16.8
20/2/18	10500	3.6	—	—	—	—	3.0	16.8	5.5	16.8
20/3/21	8950	4.0	—	—	—	—	4.5	19.8	7.0	19.8
20/3/24	9950	4.4	—	—	—	—	3.5	22.8	6.0	22.8
20/3/27	10800	4.6	—	—	—	—	2.7	25.8	5.2	25.8
20/3/30	11800	4.9	—	—	—	—	1.7	28.8	4.2	28.8
20/3/33	12800	5.2	—	—	—	—	0.7 ¹	31.8 ¹	3.2	31.8
20/4/36	11265	6.2	—	—	—	—	2.2	34.8	4.7	34.8
20/4/42	12855	6.9	—	—	—	—	0.6 ¹	40.9 ¹	3.1	40.9
20/4/48	14200	8.2	—	—	—	—	—	—	1.7	46.8

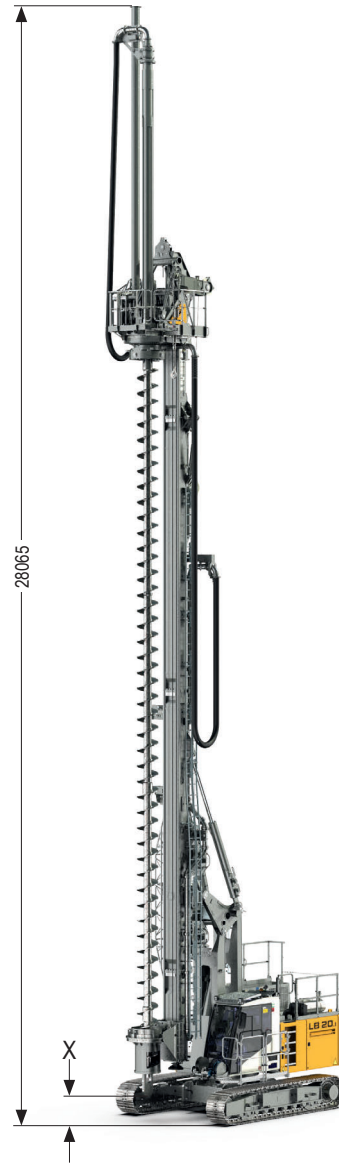
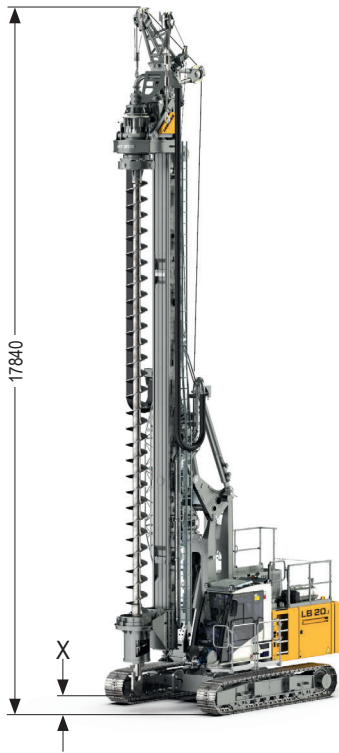
¹ 設置に補助機器が必要になります。

ご要望に応じてサイズの異なるケリーバーも提供可能です。
 ケーシング揺動装置を使用する場合、Xの値は1200 mm少なくなります。
 ケリーバーガイドを使用する場合、Xの値は550 mm少なくなります。
 ドリルツール長さ 1900 mm
 ドリルツール長さ(ウルトラローヘッド) 1200 mm

CFAドリリング

標準

シングルパス



性能データ

ロータリッドライブ - トルク	kNm	180				
ロータリッドライブ - 速度	rpm	52				
最大掘削径*	mm	800				
			ローヘッド	標準	XLバージョン	シングルパス
掘削深さ(ケリーエクステンションなし)	m	6.6	10.6	13.1	15.6	
掘削深さ(ケリーエクステンション 6 m付き)	m	-	-	-	21.6	
最大引抜力	kN	360	360	360	520	

上記の掘削深さは、オーガークリーナーを使用し、カルダンジョイントを取り外した状態の数値です。

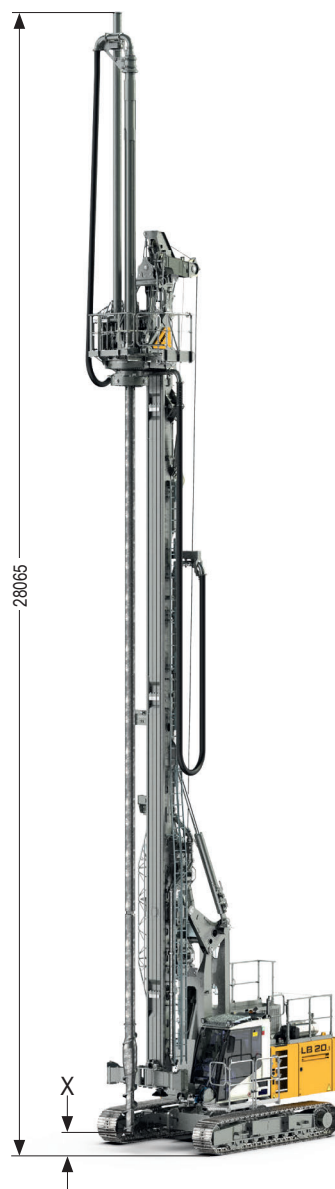
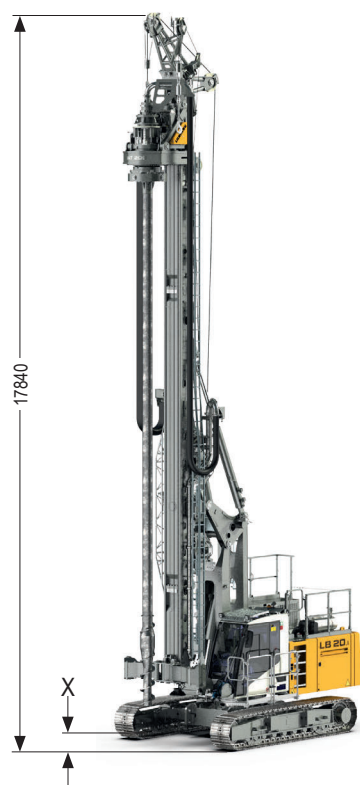
上記の掘削深さは標準ツールを使用し、図内のXが445 mmの場合の数値です。

* ご要望に応じて異なる掘削径も提供可能です。

無排土ドリリング

標準

シングルパス



性能データ

ロータリッドライブ - トルク	kNm	180			
ロータリッドライブ - 速度	rpm	52			
最大掘削径*	mm	500			
		ローヘッド	標準	XLバージョン	シングルパス
掘削深さ(ケリーエクステンションなし)	m	6.9	10.9	13.4	15.5
掘削深さ(ケリーエクステンション 6 m付き)	m	-	-	-	21.5
最大引抜力	kN	360	360	360	520

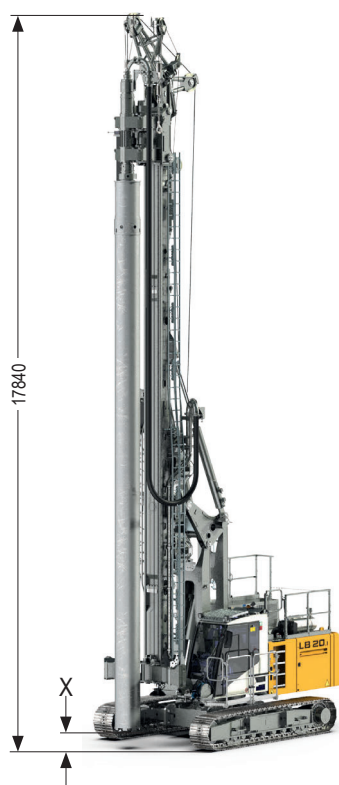
上記の掘削深さは、オーガークリーナーを使用し、カルダンジョイントを取り外した状態の数値です。

上記の掘削深さは標準ツールを使用し、図内のXが1045 mmの場合の数値です。

* ご要望に応じて異なる掘削径も提供可能です。

ダブルロータリードリリング

DBA 90



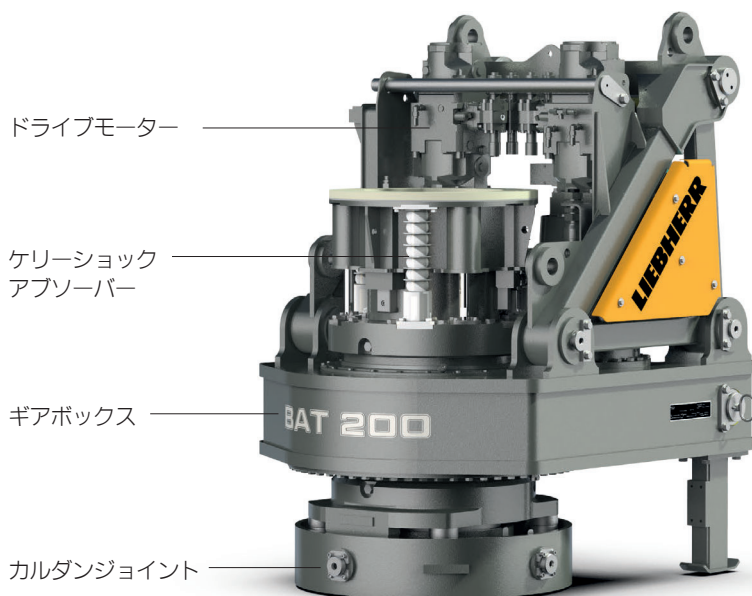
性能データ

ロータリードライブ I - トルク	kNm	0-90		
ロータリードライブ I - 速度	rpm	0-32		
ロータリードライブ II - トルク	kNm	0-68		
ロータリードライブ II - 速度	rpm	0-44		
最大掘削径*	mm	508		
		ローヘッド	標準	XLバージョン
掘削深さ	m	7.5	11.5	14.0
最大引抜力	kN	360	360	360

上記の掘削深さは標準ツールを使用し、図内のXが480 mmの場合の数値です。最大荷重の違いにより、掘削深さと掘削径の組み合わせが制限される場合があります。

* ご要望に応じて異なる掘削径も提供可能です。

BAT 200



ケリーショックアブソーバー

- ・高負荷にも耐える新開発のケリーショックアブソーバー
- ・ケリーバーの重量に合わせて強度の調整が可能

簡単設定で高度な有用性

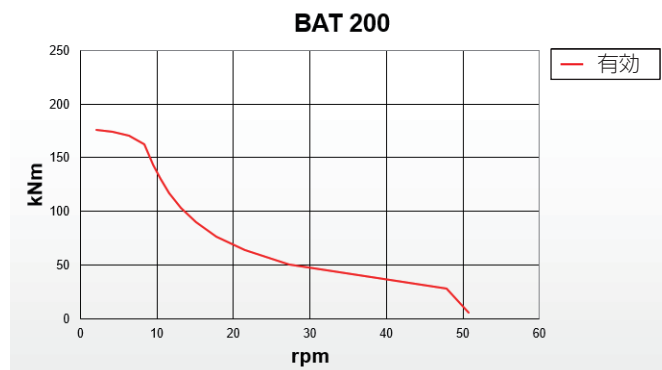
- ・機械的シフトギアボックスの不使用
- ・必要なメンテナンスの減少

快適な作業のためのオートマチックギアボックス

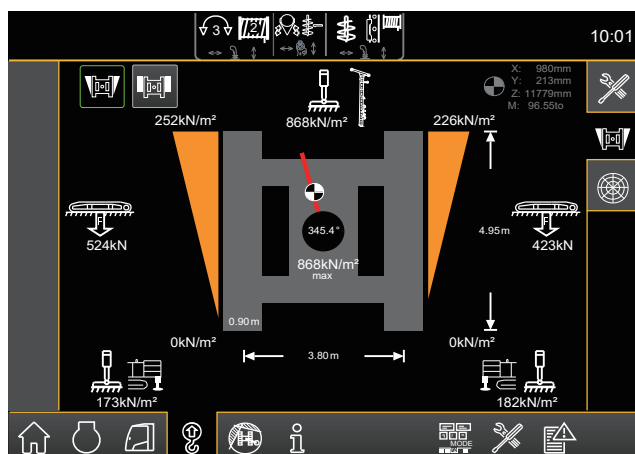
- ・ギア変更のために停止する必要がありません
- ・ドリリング作業の中断がありません
- ・速度の連続最適化

モジュール設計による柔軟性

- ・他のケーシングドライバーを使用するための交換可能なカルダンジョイント
- ・他のケリーバーを使用するための交換可能な駆動アダプター
- ・他の作業方法のための迅速に交換可能な装備

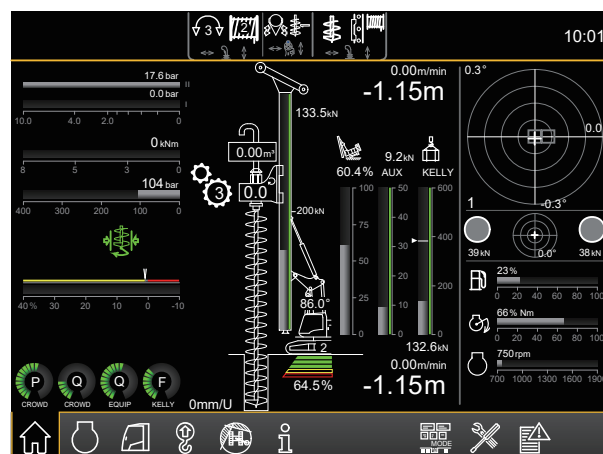


接地圧可視化システム



特徴

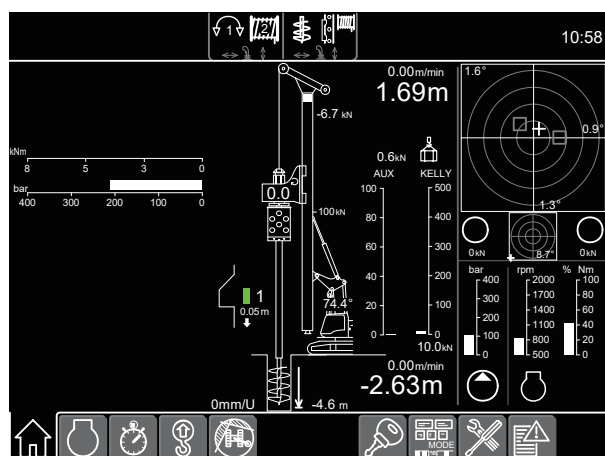
- ・接地圧をリアルタイムで計算
- ・最大許容設置圧は個別に定義可能
- ・使用率を常時計算し、運転室内のモニターに表示
- ・定義した値に近づいた時は、音声と表示で警告



メリット

- ・地盤の状況を考慮することで現場での安全性が高まります。
- ・分かりやすい表示と警告音により、さらに快適に操作できます。
- ・危機的な状況や負担が大きくなる状況を事前に防ぎます。
- ・簡単で使いやすく、運転室内から直感的に操作が行えます。

ケリー可視化システム



メリット

- ・時間節約：オペレータが固定位置を探す必要がなくなります。
- ・高い有用性：修理やメンテナンスの少ない機械
- ・安全性の向上：的確な固定によりケリーバーの損傷を防ぎます。
- ・コスト削減：スムーズな運転で高いパフォーマンスを発揮しながら摩耗を抑えます。

リープヘル位置決めシステム



DGNSS(ディファレンシャル全球測位衛星システム)

あらかじめ組み込まれた構成部品により、LIPOS® はトリンプルまたはライカの機械制御システムをリープヘル深基礎機械のプロセスデータレコーディング(PDE®)とプロセスデータリポーターに直接組み入れることが可能です。

このシステムは最新のDGNSS技術を基にして、機械とアタッチメントツールの正確かつ効率的な位置決めを可能にします。

- リーダーのアンテナブラケットの設計を工夫することで信号品質を最適にしています。
- デジタル掘削プランに合わせて、きわめて正確な掘削作業や杭打ち作業を行うことができます。
- プロセスデータレコーディングシステム(PDE®)により掘削ポイントと作業プロセスを記録します。
- 可視化と解析用にMyJobsiteにデータを自動転送します。
- 包括的で分かりやすい現場レポートの作成が可能です。

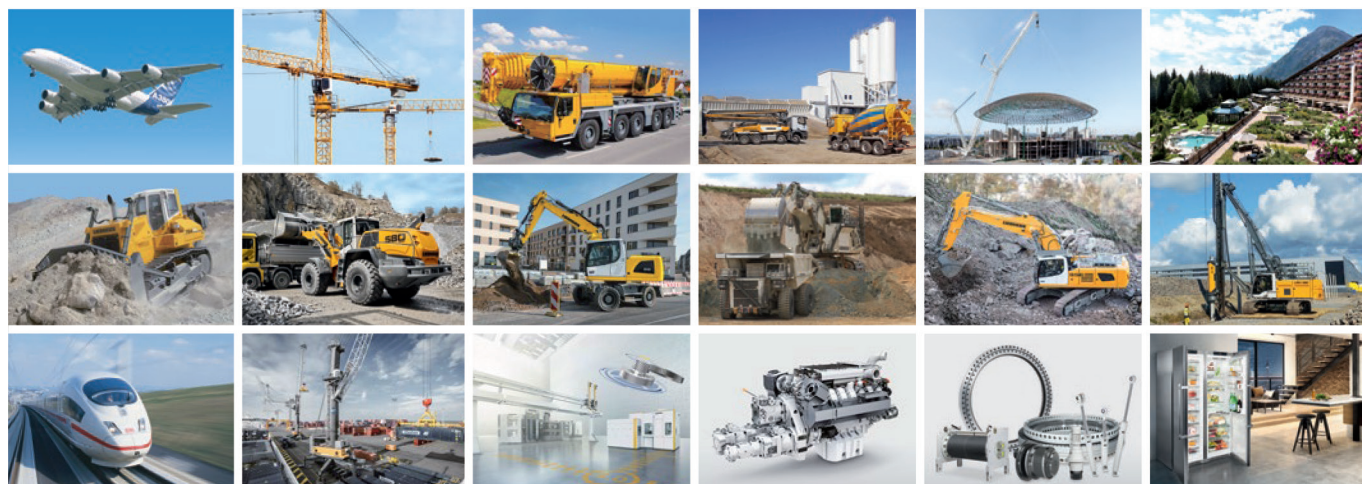
位置決めシステムLIPOS®はリープヘルの既存のITソリューションに完全に組み込まれ、深基礎機械に幅広く適応します。トリンプルまたはライカ用の準備、トリンプル製の機械ごとの完全なシステム*はリープヘルから提供可能です。

* 補正データソリューション(基地局、VRSなど)、測定装置、他社のクラウドソリューションは含みません。



詳しくはこちら

リープヘルグループカンパニー



幅広い製品群

リープヘルグループは世界最大の建設機器メーカーのひとつです。リープヘルは価値ある製品とサービスはその他多くの分野で高い評価を得ています。家電製品、航空宇宙システム、輸送システム、機械ツール、海上クレーンなど幅広く提供しています。

大きな利益をお届けします

すべての製品は多数の異なるバージョンのモデルを網羅しています。優れた技術と定評のある品質で、リープヘル製品は実際の用途において最大限の利益をお客様にお届けします。

最新技術

一貫して最高品質の製品を届けるために、各製品、構成部品、中心技術を大いに重んじています。建設機器の駆動システムや制御システムなど、重要なモジュールと構成部品は自社で開発し、製造しています。

ワールドワイドと独立性

1949年にハンス・リープヘルが家族経営のリープヘル社を設立しました。その後、家族経営のビジネスは成長を続け、世界中で130社以上、44,000人ももの従業員を抱えるまでになりました。リープヘルグループの本社は、スイスのビュルにあるLiebherr-International AGです。リープヘルファミリーがこの会社の唯一の所有者です。

www.liebherr.com

Liebherr-Werk Nenzing GmbH

Dr. Hans Liebherr Str.1, 6710 Nenzing/Austria

Tel.: +43 50809 41-473

www.liebherr.com, foundation.equipment@liebherr.com

facebook.com/LiebherrConstruction