

リープヘル社製
ロータリー式ドリリングリグ
LB 24-270
Litronic®

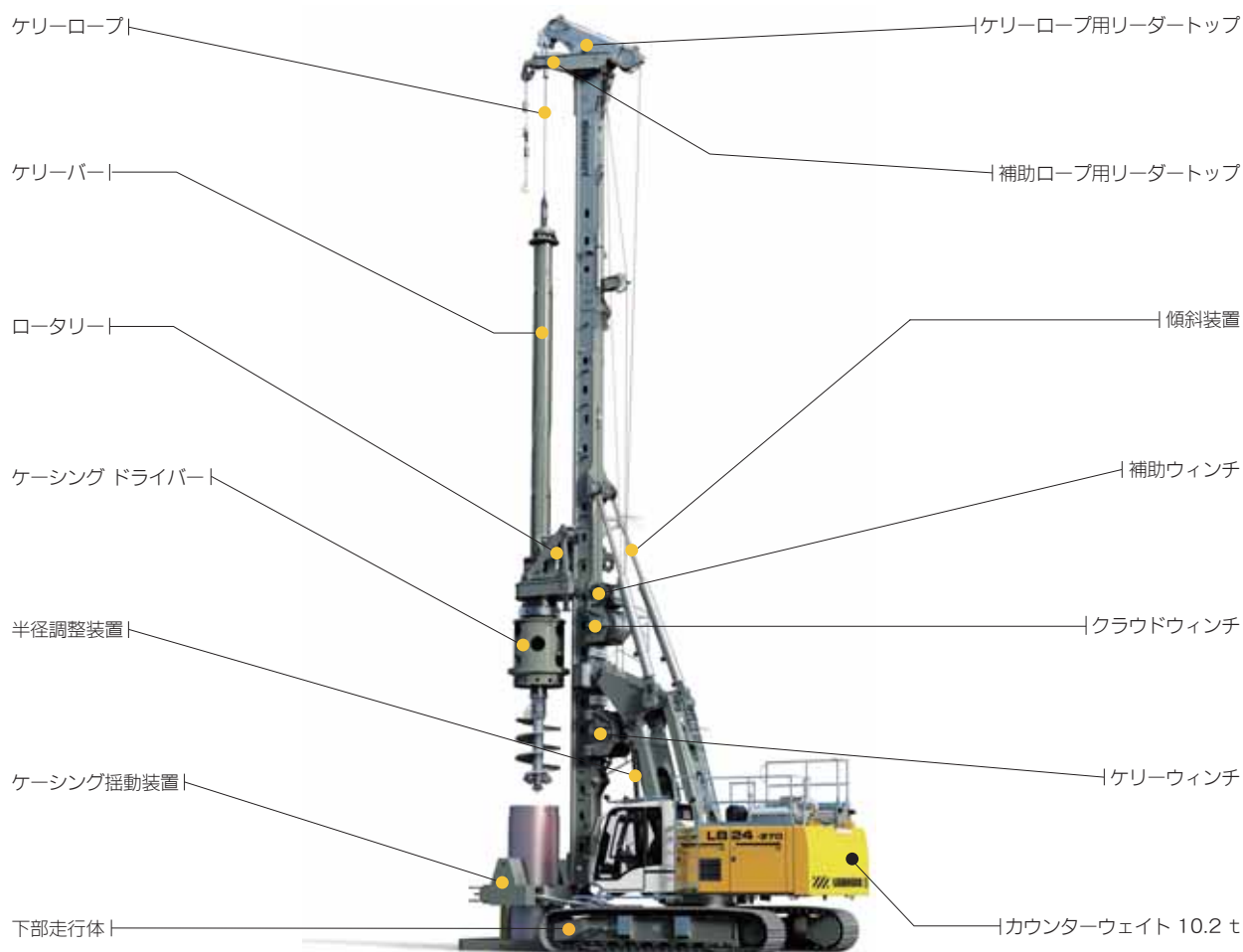
EN

LB2003.05



LIEBHERR

コンセプトと特徴



幅広い用途に対応した堅牢な万能機械

- ・ ケリードリリング
- ・ オーガードリリング
- ・ 無排土ドリリング
- ・ ダブルロータリードリリング

堅固な下部走行体は低い接地圧と抜群の安定性を発揮します。

コンパクトな本体構造により、狭い空間での作業を可能にします。

剛性の高いリーダーは、高トルクを吸収し、ロープクラウドシステムにより大きな引抜力を生みます。

全てのウィンチはリーダーに取り付けられており、運転室キャビンからメインウィンチを直視することができます。

BATシリーズのロータリードライブは最適条件の作業性で特別なトルクを生み出します。

SCRテクノロジーにより高出力のリープヘルエンジンは低公害かつ低燃費を実現。

ロングリーダー
折りたたみ式



カウンターウェイト 2×6 t

LB 24-270 オプション装置付

リトロニックコントロールによるオペレーターへのサポートシステム

- ・ 掘削工程のクルーズコントロール
- ・ ジョイスティックコントロール
- ・ 作業ツールの自動シェイクオフ機能
- ・ リーダー傾斜メモリー装置など

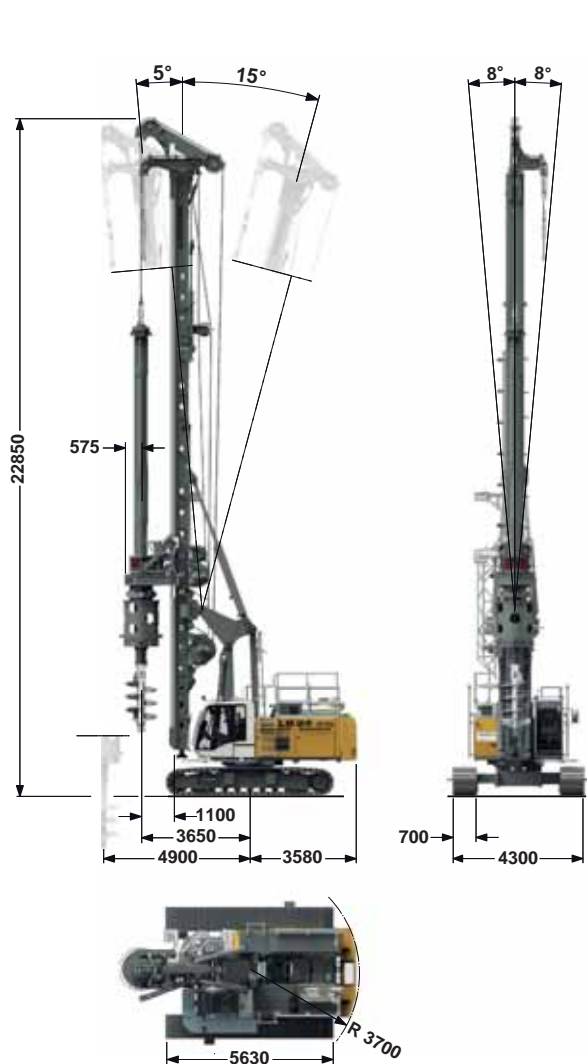
機械の安全操作とメンテナンスに対する洗練された順応力。

- ・ 最適な視認性のためのキャビン設計
- ・ 音声と視覚警報
- ・ 上部旋回体の歩廊
- ・ 上部旋回体上端の安全レール
- ・ 後方および側方監視カメラ

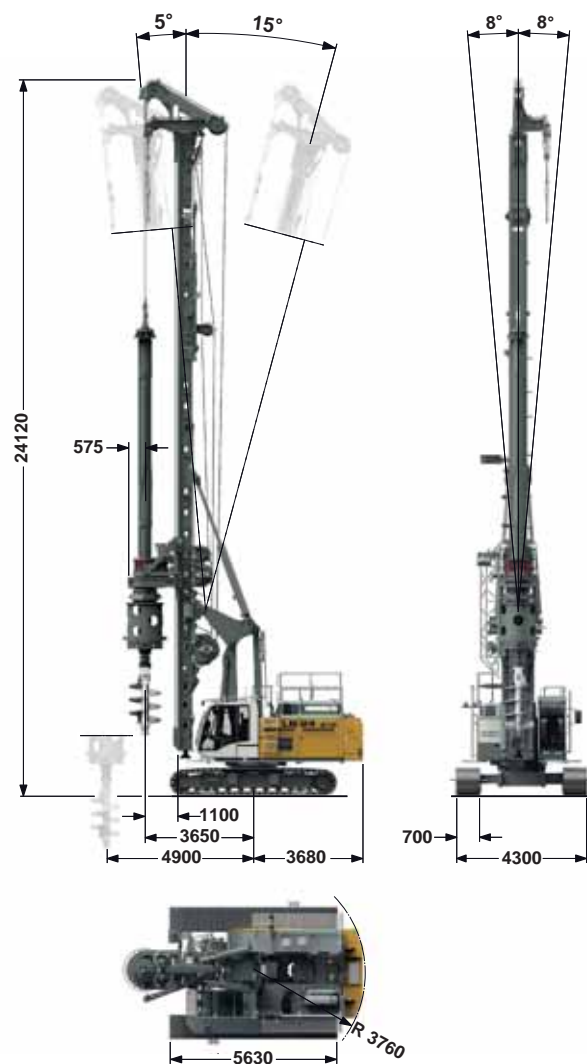
リープヘルケリーバーは剛性があり摩耗が少ないのが特徴です。

正確かつ頑丈な耐摩耗性のあるリープヘルケーシングおよびドリリングツールは、優れた掘削性能を発揮します。

寸法



LB24-270



LB 24-270 オプション装置付

技術データ LB 24-270

全高 ————— 22.85 m

連続リグ傾斜調整

側方傾斜 ————— ± 8°

前方傾斜 ————— 5°

後方傾斜 ————— 15°

作業重量 LB 24-270

総重量 (700 mm 3ウェブシューズを含む) ————— 75.9 t

作業重量にはLB 24-270掘削機本体 (ロータリーとケリーバー MD 28/3/24 を含む) およびカウンターウエイト10.2 tを含みますが、ケーシング揺動装置は含みません。

技術データ LB 24-270 オプション装置付

全高 ————— 24.12 m

連続リグ傾斜調整

側方傾斜 ————— ± 8°

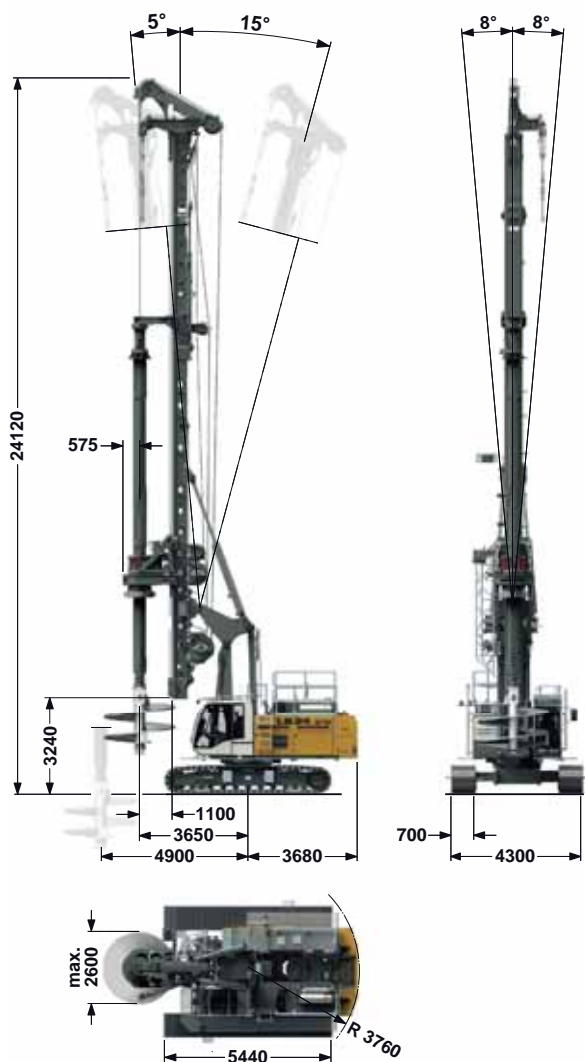
前方傾斜 ————— 5°

後方傾斜 ————— 15°

作業重量 24-270 オプション装置付

総重量 (700 mm 3ウェブシューズを含む) ————— 78.6 t

作業重量にはLB 24-270掘削機本体 (ロータリーとケリーバー MD 28/3/24 を含む) およびカウンターウエイト2×6 tを含みますが、ケーシング揺動装置は含みません。



LB 24-270 オプション装置及び下部ショートリーダー付

技術データ

全高 ————— 24.12 m

連続リグ傾斜調整

側方傾斜 ————— ± 8°

前方傾斜 ————— 5°

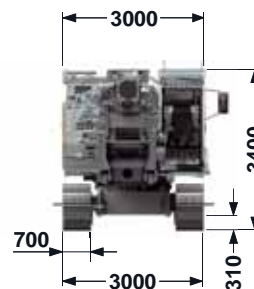
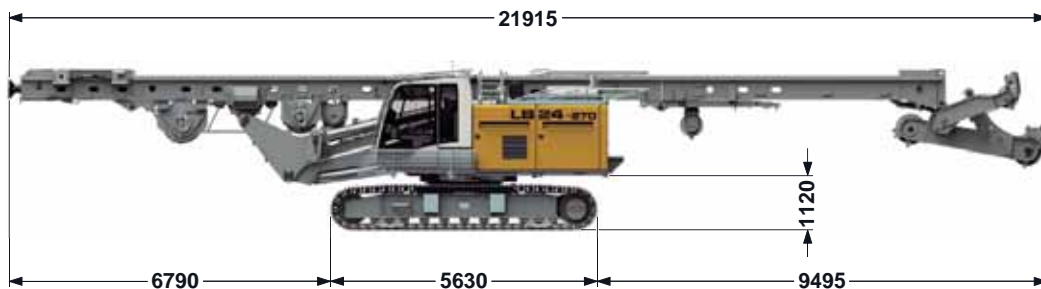
後方傾斜 ————— 15°

作業重量 LB 24-270 オプション装置付

総重量 (700 mm 3ウェブシューズを含む) ————— 77.5 t

作業重量にはLB 24-270掘削機本体 (ロータリーとケリーバー MD 28/3/24 を含む) およびカウンターウエイト2×6 tを含みますが、ケーシング揺動装置は含みません。

輸送時寸法および重量

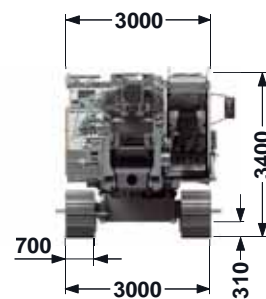
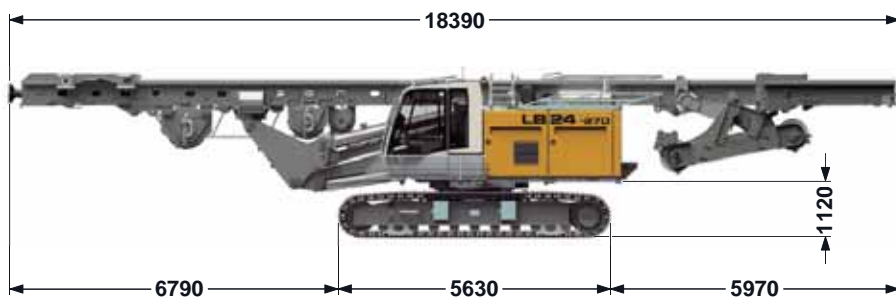


標準輸送

リーダー付き掘削機本体 (即時作業可能)。ただし、掘削ツール (ロータリー、ケリーバーなど) およびカウンターウェイトを含みません。

寸法および重量

全長 21.92 m
 カウンターウェイトなしの重量 54.3 t

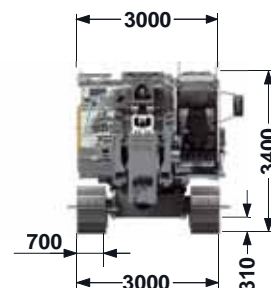
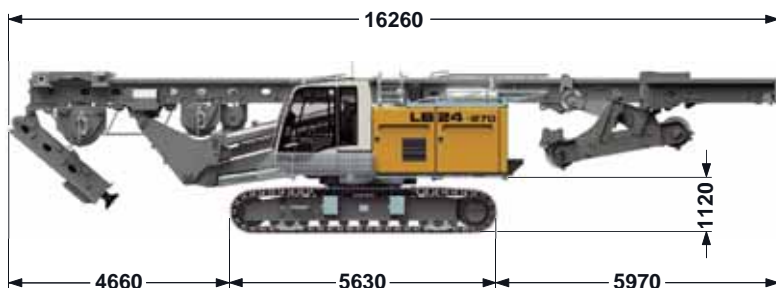


オプション装置付輸送

リーダー付き掘削機本体 (即時作業可能)。ただし、掘削ツール (ロータリー、ケリーバーなど) およびカウンターウェイトを含みません。

寸法および重量

全長 18.39 m
 カウンターウェイトなしの重量 55.2 t

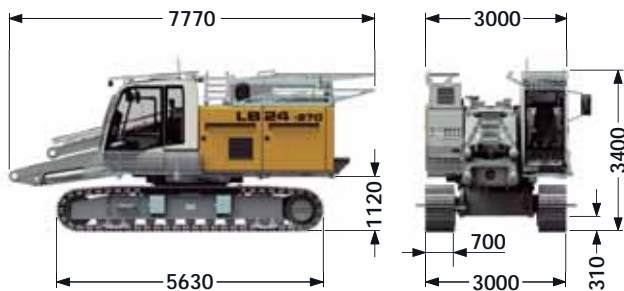


オプション装置付輸送(リーダー下部折りたたみ)

リーダー付き掘削機本体 (即時作業可能)。ただし、掘削ツール (ロータリー、ケリーバーなど) およびカウンターウェイトを含みません。

寸法および重量

全長 16.26 m
 カウンターウェイトなしの重量 55.2 t



基本機械の輸送

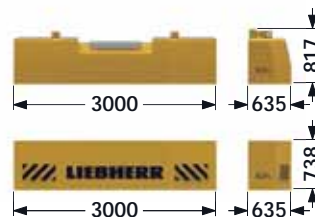
カウンターウェイトを含まない重量

輸送重量 ————— 35.5 t



カウンターウェイト

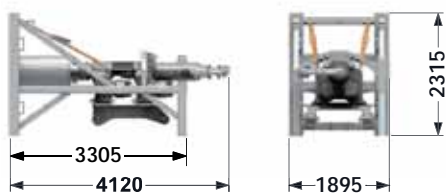
カウンターウェイト - 10.2 t



分割式カウンターウェイト (オプション)

上部 ————— 6 t

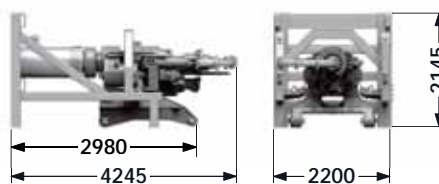
下部 ————— 6 t



ダブルロータリードライブ DBA 80

輸送重量

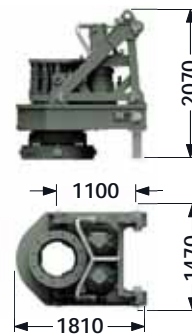
DBA 80 ————— 5.8 t



ダブルロータリードライブ DBA 160

輸送重量

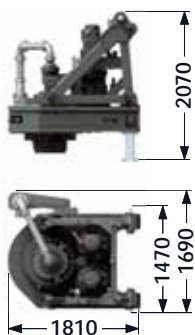
DBA 160 ————— 8.1 t



ロータリー BAT 270

輸送重量

BA 270 ————— 6.4 t



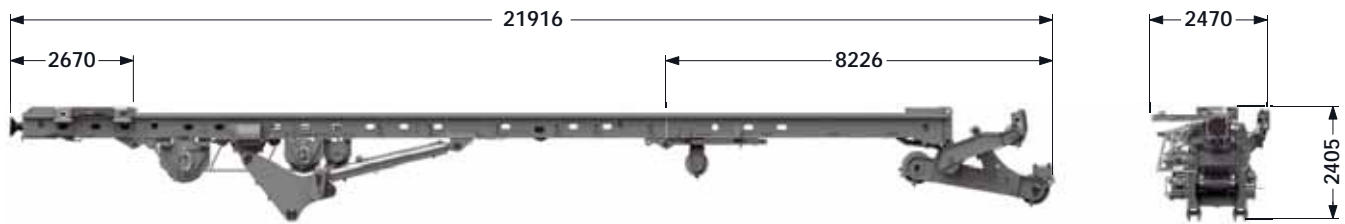
MAT 100

輸送重量

MAT 100 ————— 5.6 t

機械の最終形状により重量は異なります。カタログ中の外観は機械の標準的範囲内で供給されないオプションを含む可能性があります。

輸送時寸法および重量

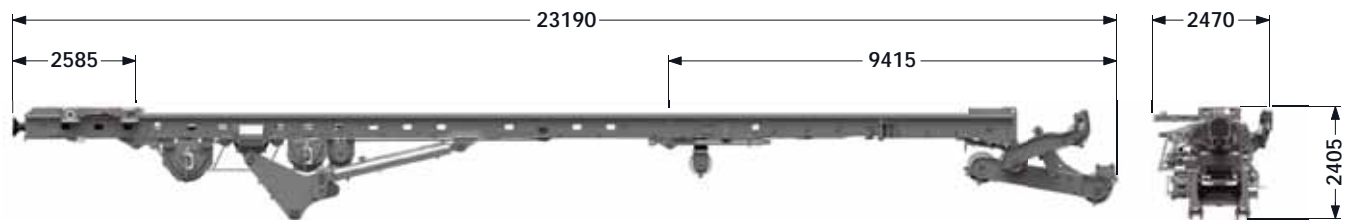


輸送リーダー

リーダーを含み、作業工具(ロータリ、ケリーバーなど)を含みません

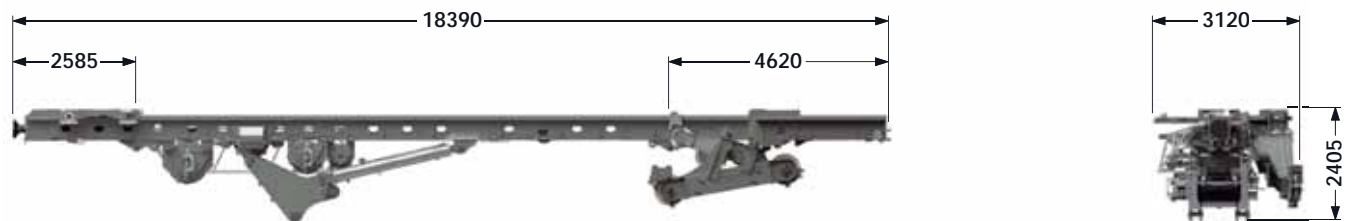
寸法と重量

長さ	21.92 m
重量	19.5 t
リーダーの下部	1.2 t
リーダー上端付きリーダー上部	3.3 t



輸送ロングリーダー

リーダーを含み、作業工具(ロータリ、ケリーバーなど)を含みません



寸法と重量

長さ	23.19 m
重量	20.4 t
リーダーの下部	1.2 t
リーダー上端付きリーダー上部	4.2 t

機械の最終形状により重量は異なります。カタログ中の外観は機械の標準的範囲内で供給されないオプションを含む可能性があります。

テクニカルデータ

エンジン

出力定格はISO 9249に従っています。
320 kW (429 hp) / 1700 rpm
エンジン形式 ————— Liebherr D 936 A7-04
燃料タンク ————— 容量 700 L
(レベルインジケータおよび予備警報付き)
エンジンは97/68 EC Stage IV、およびNRMM排気認証
EPA/CARB ティア 4fに準拠しています。

油圧装置

主ポンプは分配ギアボックスによって作動します。必要時のみに(流量制御オンデマンド) 軸上のピストン置換ポンプはオイルを供給する開回路で作動します。
油圧のピークは、ポンプを改善し燃料を節約する統合自動圧力補正によって吸収されます。

掘削ツール用ポンプ ————— 2x 270 l/min
セパレートポンプ ————— 130 l/min
作動油タンク ————— 600 l
最大作動圧力 ————— 350 bar

油圧オイルの洗浄は電子的にモニターされたプレッシャーおよびリターンフィルタを経由して行われます。
いかなる目詰まりも運転室にあるディスプレイに表示されます。環境に配慮した合成潤滑油の使用も可能です。

クローラー

アキシアルピストンモータを経由した推進力、油圧開放ばね搭載マルチディスクブレーキ、保守不要のクローラートラック、油圧チェーン張力調整装置。

駆動速度 ————— 0 - 1.45 km/h
駆動力 ————— 694 kN
3ウェブグローサ幅 ————— 700 mm
輸送時全幅 ————— 3000 mm

旋回

旋回速度 : 0 - 3.4 rpmの旋回スピードを3段階で選択できます。

制御

リーヘルによって開発、製造された制御システムは、過酷な気温や建設現場に対応出来るように設計されています。
機械の運転データは高解像度モニター画面に表示されます。GSM/GPRSテレマティックスモジュールによって機械のデータや作業状態を遠隔照会することができます。画面上に最新の情報を提供するために、さまざまなデータを拡大文字や記号で表示します。センサーの制御およびモニタリングもこのシステムによって処理されます。エラー表示はテキストで自動的に表示されます。この機械は、同時に実行される全ての動作に対して最適な制御機能を備えています。
操作には左右のジョイスティックにて行われます。ペダル操作は手動操作に変更できます。
オプション :
PDE® : プロセスデータレコーディング

ケリーウィンチ (フリーフォール付)

有効ラインプル (1層目) ————— 210 kN
ロープ直径 ————— 28 mm
ロープ速度 ————— 0 - 85 m/min

補助ウィンチ

有効ラインプル (1層目) ————— 80 kN
ロープ直径 ————— 20 mm
ロープ速度 ————— 0 - 82.5 m/min

ロープクラウドシステム

クラウド力 押込み/引抜き ————— 320/320 kN
ラインプル (有効) ————— 160 kN
ロープ直径 ————— 24 mm
移動距離 (標準) ————— 16.2 m
移動距離 (ロングリーダー) ————— 17.5 m
移動距離 (ショートリーダー) ————— 1.6 m
ロープ速度 ————— 0 - 88 m/min

ウィンチは小型で搭載が容易な設計となっております。
推進力はオイルバスでのメンテナンスフリーの遊星のギアボックスを経由します。
油圧システムによるサポートシリンダー。スプリング式、マルチディスク保持ブレーキによって安全係数が追加されます。全てのラインプル値は有効値です。約25%の効率係数が差し引かれています。

ショックアブソーバー付きロータリー BAT 270



快適な作業のためのオートマチックギアボックス

- ・ギア変更のために停止する必要がありません
- ・ドリリング作業の中断がありません
- ・自動トルク調整
- ・速度の連続最適化
- ・ロータリーは電子調整可能な4速ギア

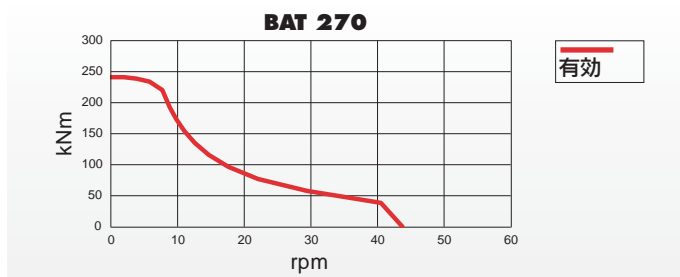
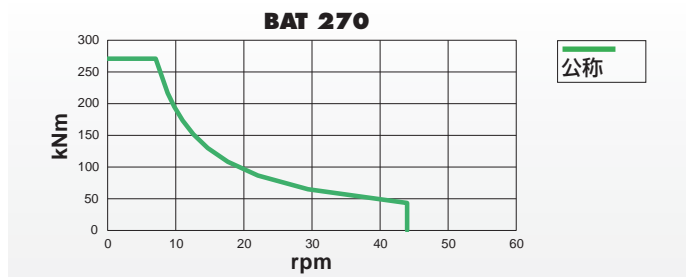
- ・強制潤滑が不要
- ・潤滑ポンプの不具合による障害がありません
- ・簡素化された油圧システム
- ・油漏れのリスク低下

簡単設定で高度な有用性

- ・機械的シフトギアボックスの不使用
- ・可動部品の減少による高い有用性
- ・必要なメンテナンスの減少

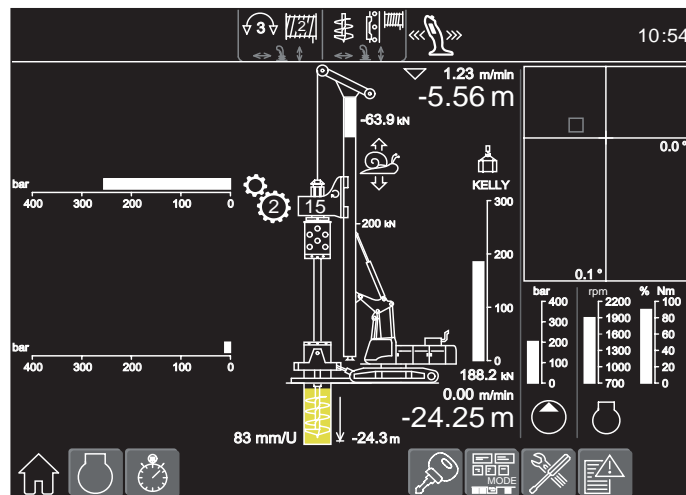
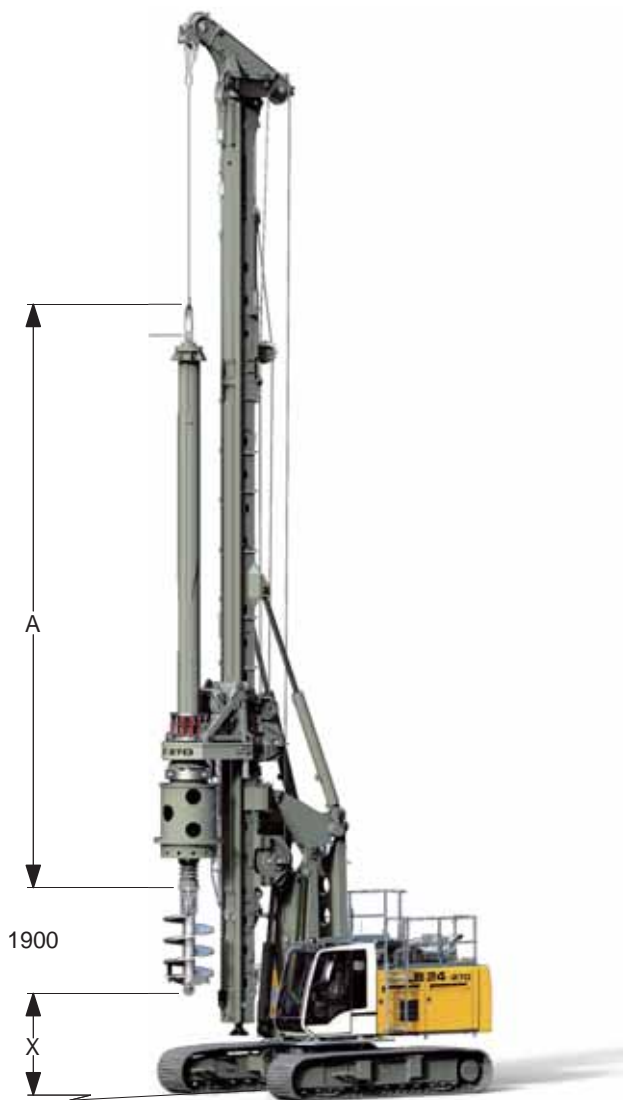
モジュール設計による柔軟性

- ・他のケリーバーを使用するための交換可能な駆動アダプタ
- ・他のケーシングドライバーを使用するための交換可能なカルダンジョイント
- ・他の作業方法のための迅速に交換可能な装備



ケリードリリング

LB 24-270



ケリードリリングの表示画面

テクニカルデータ

ロータリードライブ - トルク ————— 0 - 270 kNm

ロータリードライブ - 速度 ————— 0 - 46 rpm

性能データ

最大掘削径(※) ————— 1900 mm ケーシングなし

最大掘削径(※) ————— 1500 mm ケーシングあり

(※)ご希望に応じて異なる掘削径や他のケリーバーも提供可能です。ケーシング揺動装置を使用する際、Xの値は1500 mm少なくなります。

ケリーバーガイドを使用する場合、Xの値は550 mm少なくなります。

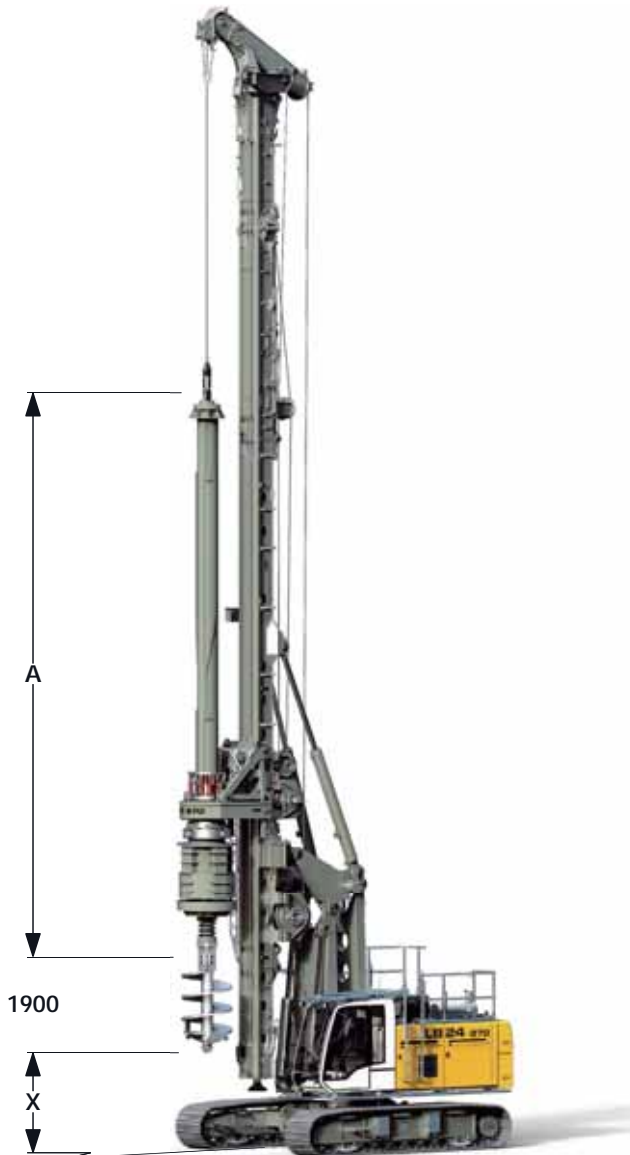
ケリーバー

	A	X	ドリリング 深さ	重量	ケリーφ
	(mm)	(mm)	(m)	(t)	(mm)
MD 28/3/24	9880	8500	22.5	5.0	419
MD 28/3/27	10880	7500	25.5	5.8	419
MD 28/3/30	11880	6500	28.5	6.4	419
MD 28/3/33	12880	5500	31.5	6.7	419
MD 28/3/36	13880	4500	34.5	7.3	419
MD 28/4/36	11450	6900	34.6	7.7	419
MD 28/4/42	12950	5400	40.6	8.7	419
MD 28/4/48	14450	3900	46.6	9.6	419
MD 28/4/54	15950	2400	52.6	10.6	419
※MD 28/4/60	17450	900	58.6	11.6	419

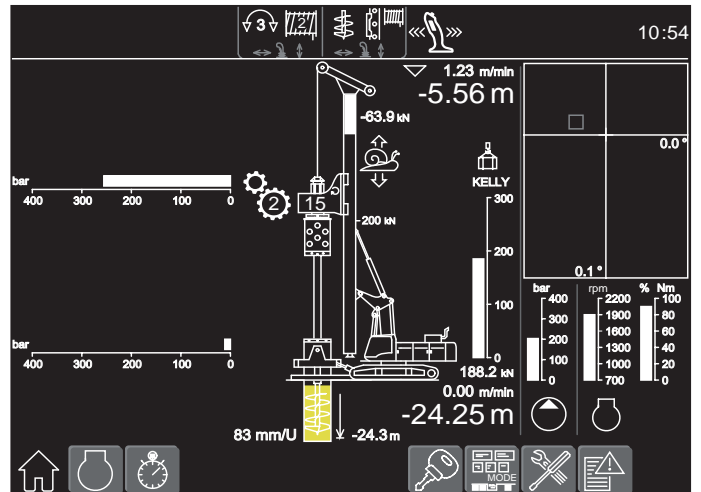
※補助装置を使用する場合のみ装着可能

ケリードリリング

LB 24-270 オプション装置及びケーシングドライバー付



LB 24-270 オプション装置及びケーシングドライバー付



ケリードリリングの表示画面

テクニカルデータ

ロータリッドライブ - トルク ————— 0 - 270 kNm

ロータリッドライブ - 速度 ————— 0 - 46 rpm

性能データ

最大掘削径(※) ————— 1900 mm ケーシングなし

最大掘削径(※) ————— 1500 mm ケーシングあり

(※)ご要望に応じて異なる掘削径や他のケリーバーも提供可能です。ケーシング揺動装置を使用する際、Xの値は1500 mm少なくなります。

ケリーバーガイドを使用する場合、Xの値は550 mm少なくなります。

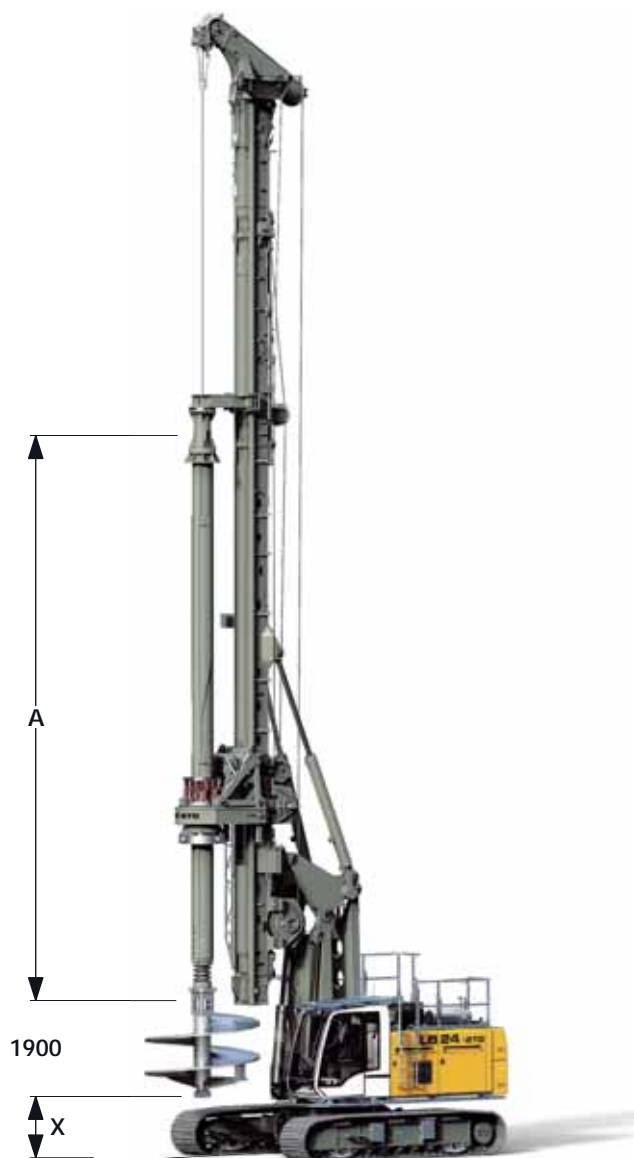
ケリーバー

	A	X	ドリリング 深さ	重量	ケリーφ
	(mm)	(mm)	(m)	(t)	(mm)
MD 28/3/24	9880	9700	22.5	5.0	419
MD 28/3/27	10880	8700	25.5	5.8	419
MD 28/3/30	11880	7700	28.5	6.4	419
MD 28/3/33	12880	6700	31.5	6.7	419
MD 28/3/36	13880	5700	34.5	7.3	419
MD 28/4/36	11450	8200	34.6	7.7	419
MD 28/4/42	12950	6700	40.6	8.7	419
MD 28/4/48	14450	5200	46.6	9.6	419
MD 28/4/54	15950	3700	52.6	10.6	419
MD 28/4/60	17450	2200	58.6	11.6	419
※MD 28/4/66	18950	600	64.6	12.6	419

※補助装置を使用する場合のみ装着可能

ケリードリリング

LB 24-270 オプション装置及び下部ショートリーダー付



LB 24-270 オプション装置及び下部ショートリーダー付

テクニカルデータ

ロータリードライブ - トルク ————— 0 - 270 kNm

ロータリードライブ - 速度 ————— 0 - 46 rpm

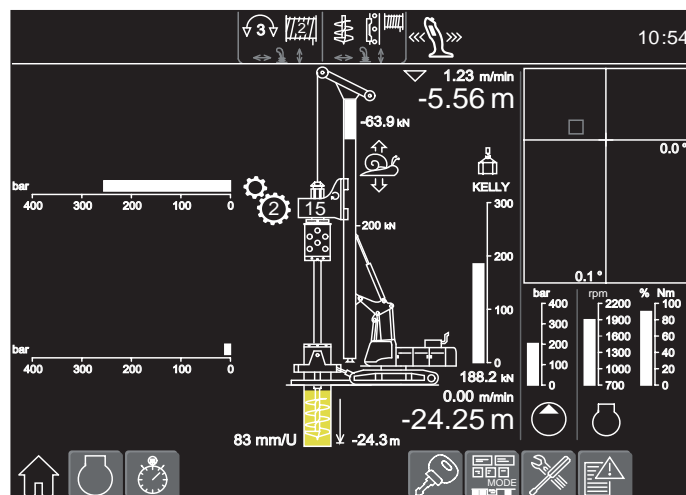
性能データ

最大掘削径(※) ————— 2800 mm ケーシングなし

最大掘削径(※) ————— 1500 mm ケーシングあり

(※)ご要望に応じて異なる掘削径や他のケリーバーも提供可能です。ケーシング揺動装置を使用する際、Xの値は1500 mm少なくなります。

ケリーバーガイドを使用する場合、Xの値は550 mm少なくなります。



ケリードリリングの表示画面

ケリーバー

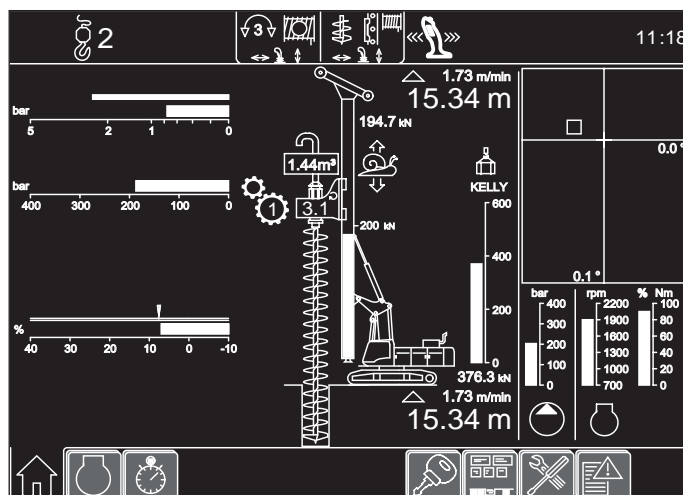
	A	X	ドリリング 深さ	重量	ケリーφ
	(mm)	(mm)	(m)	(t)	(mm)
MD 28/3/24	9880	9700	20.9	5.0	419
MD 28/3/27	10880	8700	23.9	5.8	419
MD 28/3/30	11880	7700	26.9	6.4	419
MD 28/3/33	12880	6700	29.9	6.7	419
MD 28/3/36	13880	5700	32.9	7.3	419
MD 28/4/36	11450	8200	33.0	7.7	419
MD 28/4/42	12950	6700	39.0	8.7	419
MD 28/4/48	14450	5200	45.0	9.6	419
MD 28/4/54	15950	3700	51.0	10.6	419
MD 28/4/60	17450	2200	57.0	11.6	419
※MD 28/4/66	18950	600	63.0	12.6	419

※補助装置を使用する場合のみ装着可能

CFAドリリング



クリーナー付きオーガー



CFAドリリングの表示画面

テクニカルデータ

ロータリッドライブ - トルク ————— 0 - 270 kNm

ロータリッドライブ - 速度 ————— 0 - 46 rpm

性能データ

掘削深さ、ケリーエクステンションなし

オーガークリーナー付 ————— 14.6/15.9 m (※)

掘削深さ、6 mケリーエクステンション付

オーガークリーナー付 ————— 20.6/21.9 m (※)

掘削深さ、8 mケリーエクステンション付

オーガークリーナー付 ————— 22.6/23.9 m (※)

最大引抜き力 ————— 720 kN

最大掘削径(※※) ————— 1000 mm

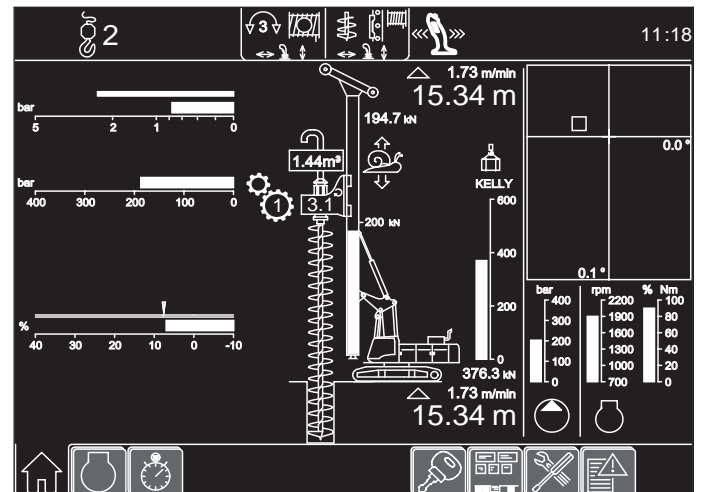
(※) オプション装置付

(※※) ご要望に応じて他の掘削径も提供可能です

無排土ドリリング



オーガーガイド付き無排土ドリリング



無排土ドリリングの表示画面

テクニカルデータ

ロータリードライブ - トルク	0 - 270 kNm
ロータリードライブ - 速度	0 - 30 rpm

性能データ

掘削深さ	15.2/16.5 m (※)
掘削深さ、6 mケリーエクステンション付	21.2/22.5 m (※)
掘削深さ、8 mケリーエクステンション付	23.2/24.5 m (※)
最大引抜力	720 kN
最大掘削径(※※)	600 mm

(※) オプション装置付

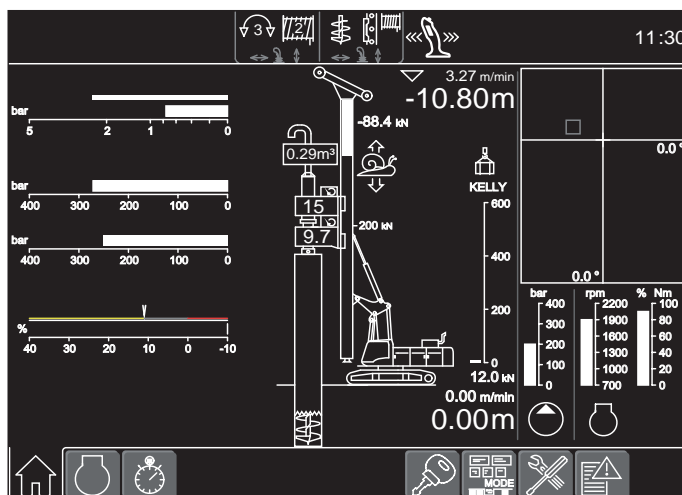
(※※) ご要望に応じて他の掘削径も提供可能です

ダブルロータリドリリング

Model DBA 80/DBA 160



DBA160 防護ホース付



ダブルロータリドリリングの表示画面

テクニカルデータ DBA 80

ドリリングドライブ I - トルク	第1ギア	83 kNm
ドリリングドライブ I - 速度	第1ギア	16 rpm
ドリリングドライブ I - トルク	第2ギア	41 kNm
ドリリングドライブ I - 速度	第2ギア	32 rpm
ドリリングドライブ II - トルク	第1ギア	62 kNm
ドリリングドライブ II - 速度	第1ギア	21.5 rpm
ドリリングドライブ II - トルク	第2ギア	31 kNm
ドリリングドライブ II - 速度	第2ギア	43 rpm

性能データ DBA 80

最大掘削深さ、防護ホースなし	15.2/16.5 m (※)
最大引抜き力	320 kN
最大掘削径(※※)	620 mm

テクニカルデータ DBA 160

ドリリングドライブ I - トルク	0-160 kNm
ドリリングドライブ I - 速度	0- 16 rpm
ドリリングドライブ II - トルク	0-105 kNm
ドリリングドライブ II - 速度	0- 28 rpm

性能データ DBA 160

最大掘削深さ(※※※)	15.2/16.5 m (※)
最大引抜き力	520 kN
最大掘削径(※※)	750 mm

(※) オプション装置付

(※※) ご要望に応じて他の掘削径も提供可能です。

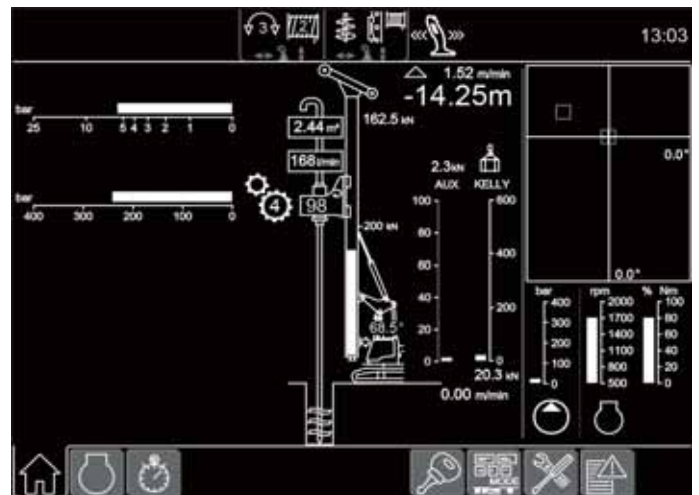
(※※※) 防護ホース使用時、最大掘削深さは500mm少なくなります。引抜き装置を使用時、最大掘削深さは1000mm減少します。

ソイルミキシング

Model MAT 100



ソイルミキシング



ソイルミキシングの表示画面

テクニカルデータ

ミキシングドライブ - トルク ————— 0 - 95 kNm

ミキシングドライブ - 速度 ————— 0 - 100 rpm

性能データ

最大ミキシング深さ ————— 15.2/16.5 m (※)

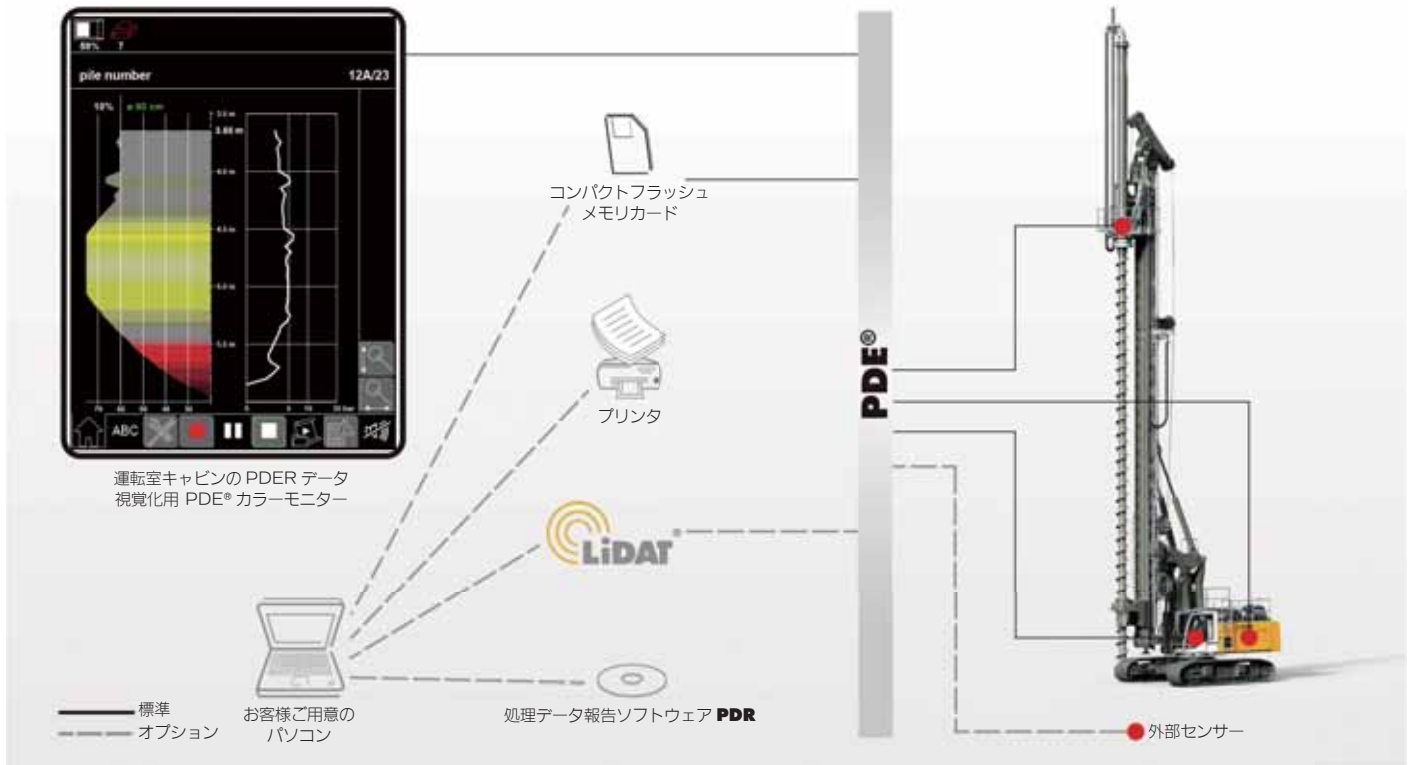
最大ミキシング径(※※) ————— 1500 mm

(※) オプション装置付

(※※) ご要望に応じて他のミキシング径も提供可能です。

プロセスデータレコーディングー PDE® (追加装備)

リープヘルプロセスデータレコーディングー PDE® 作業工程中の関連処理データを常に記録します。



使用に応じて記録されたデータや処理データは運転室キャビンにあるPDE®タッチスクリーンに表示されます。

例：ネットワーク上の現場打ち杭の形式をとって

同時にPDE®はこのタッチスクリーンを使って操作します。オペレータは各種詳細を入力することができ（例：現場名、杭番号など）、記録を起動したり停止したりできます。PDE®内で行われる全ての起動と停止の周期の記録はコンパクトフラッシュメモ리카ードに記録されます。

PDE®は様々な方法で設定が可能です。（例：外部センサーの接続、画像ファイルとして単純なプロトコルの生成、運転室キャビンでの直接印刷。）

プロセス データ リポーティングー PDR (追加装備)

同じPDRソフトウェアを使ってパソコン上で総合データ評価およびレポートの作成が可能です。

記録管理 - PDE®システムによって作成された記録はPDR内に取り込んだり管理したりできます。データはコンパクトフラッシュメモ리카ードから直接取り込むかリープヘルのテレマティクス システム LiDATを経由して取り込むことが可能です。

特定の記録（例：特定の日や現場）はフィルター機能を使って検索が可能です。

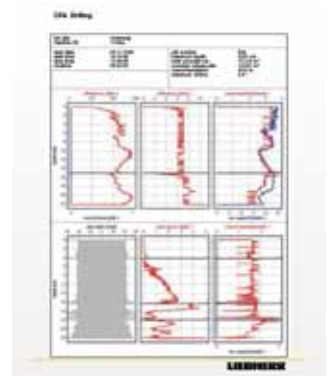
データ閲覧 - 各記録上のデータは表形式で表示されます。複数の記録を組み合わせると結果が得られます。

（例：コンクリート消費総量や平均深さ）

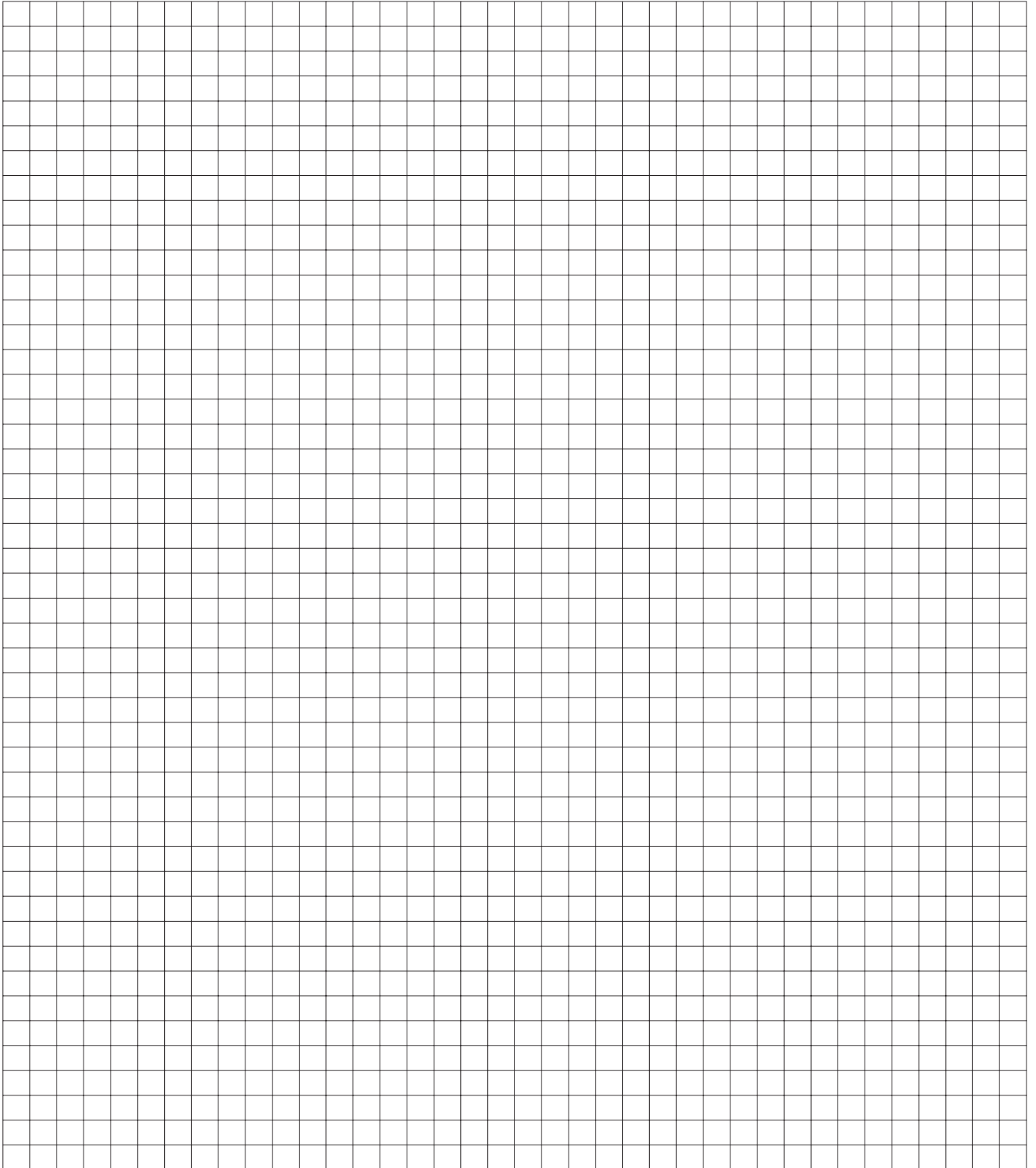
さらに、簡略化した分析のために図形エディタが利用可能です。

レポートの作成 - PDRの重要な要素はレポート作成機能です。それは直接印刷したりPDFファイルにて保存することができます。さらに、レポートは様々な言語で表示が可能です。

（例：英語やその国の言語）



Notes



Liebherr-Werk Nenzing GmbH

Dr. Hans Liebherr Str. 1, 6710 Nenzing/Austria
Tel.: +43 50809 41-473, Fax: +43 50809 41-499
crawler.crane@liebherr.com, www.liebherr.com
facebook.com/LiebherrConstruction